

### 4.4 Kantenmodelle und Schrägbilder

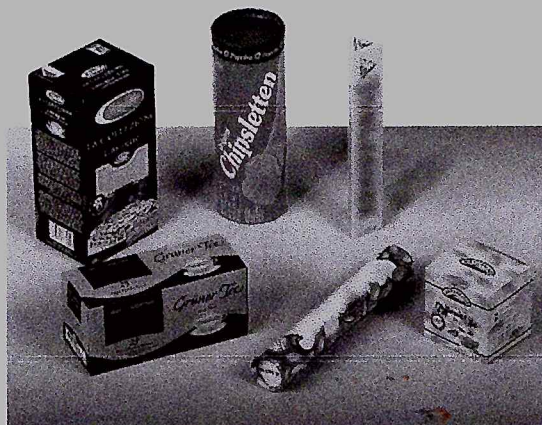
#### ► Grundwissen

Mit **Schrägbildern** kann man Körper auf dem Papier räumlich darstellen.

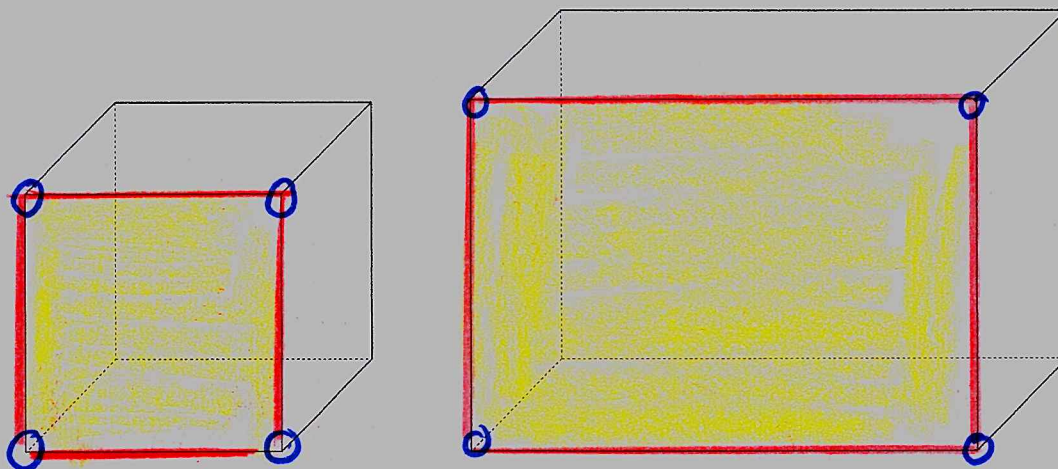
#### Trainieren

1 Benenne die verschiedenen Körper der diversen Verpackungen.

- Nudeln: Quader
- Grüner Tee: Quader
- Schokolinsen: Zylinder
- Pfefferminztee: Würfel
- Schokolade: Prisma
- Chips: Zylinder



2 Färbe bei der Fläche des Würfels und des Quaders, die man von vorne sieht, jeweils die Kanten rot, die Flächen gelb und umkreise die Eckpunkte blau.



3 Ergänze in der Tabelle die fehlenden Angaben. Was stellst du fest?

	Würfel	Quader
Anzahl Kanten	12	12
Anzahl Seitenflächen	6	6
Anzahl Ecken	8	8

---



---



---



---